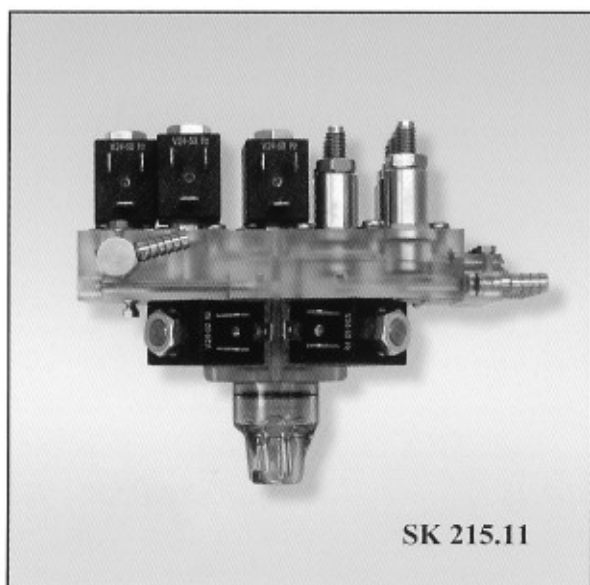




RUBINETTO POST-MIX 5 GUSTI
POST-MIX FAUCET 5 FLAVOURS
POST-MIX HAHN 5 GESCHMÄCKE

PM501A3
PM501A4



APPROVATO SK - SK APPROVED - SK GENEHMIGUNG

CARATTERISTICHE TECNICHE

Rubinetto post-mix realizzato in materiale trasparente alimentare tipo G.S.233 per il facile controllo della pulizia interna. Sei flow-control con regolazione mantengono costante la portata dell'acqua (Soda) e degli sciroppi (vedi campo di regolazione indicato nel diagramma).

N° 7 elettrovalvole di comando con **Bobina 24V/50Hz 5W**.
N° 4 fori di fissaggio sul corpo permettono il montaggio del rubinetto.

TECHNICAL CHARACTERISTICS

Post-mix tap in transparent alimentary material type G.S.233 to allow easy control of internal cleaning.

Six flow-control elements regulate the flow rate of the water (Soda) and syrups and keep it constant. (See setting range indicated in diagram).

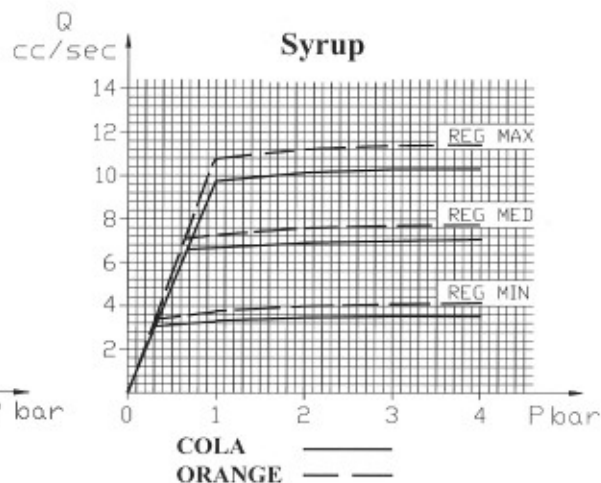
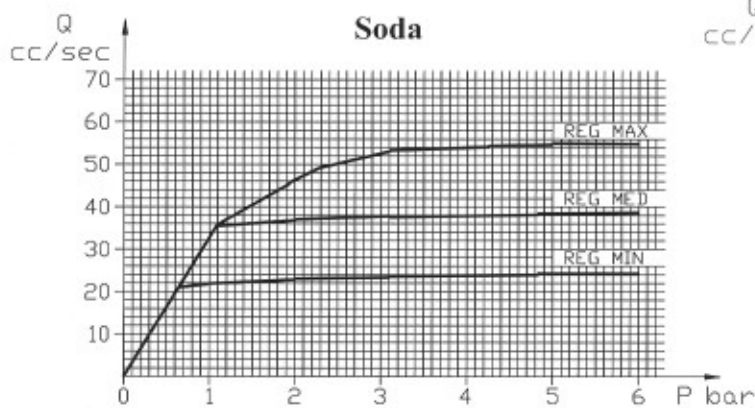
*7 control solenoid valves with **Coil 24V/50Hz 5W**.
4 fixing holes on the body allow tap-fastening.*

TECHNISCHE EIGENSCHAFTEN

Post-Mix Ventil aus Lebensmittelechtem Transparent-Material Typ G.S.233 zur leichten Kontrolle der Innenreinigung. 6 Flow-Control mit Reguliervorrichtung sorgen dafür, daß Wasser- (Soda-) und Saftleistung konstant bleiben. (Siehe Diagramm des Regulierbereiches).

7 Steuermagnetventile mit **Spule 24V/50Hz 5W**.

4 Feststell-Löcher am Körper zur Zapfhahnmontage.



N° di Cat. Cat. No. Kat. Nr	Raccordi Connections Anschlüsse	FLOW-CONTROL FLOW-CONTROL FLOW-CONTROL	Utilizzo Use Einsatz	Caratteristiche Characteristics Eigenschaften
PM501A3	Ø 7	1 Soda + 1 H2O + 5 Sciroppi 1 Soda + 1 H2O + 5 Syrups 1 Soda + 1 H2O + 5 Säfte	Bibite - <i>Soft drinks</i> - Getränke	Entrate orizzontali <i>Horizontal inlets</i> Horizontale Eintritte
PM501A4	Ø 7	1 Soda + 1 H2O + 5 Sciroppi 1 Soda + 1 H2O + 5 Syrups 1 Soda + 1 H2O + 5 Säfte	Bibite - <i>Soft drinks</i> - Getränke	Entrate verticali <i>Vertical inlets</i> Senkrechte Eintritte

Per versioni speciali richiedete la codifica ai nostri uffici commerciali.

For special versions, please apply to our sales management for the code.

Für Sonderausführungen erfragen Sie bitte die Artikelnummer bei unserer Verkaufsleitung

DIMENSIONI

DIMENSIONS

MASSBILD

PM 501 A3

PM 501 A4

