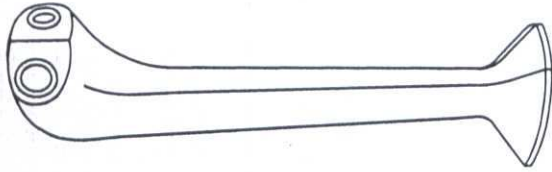
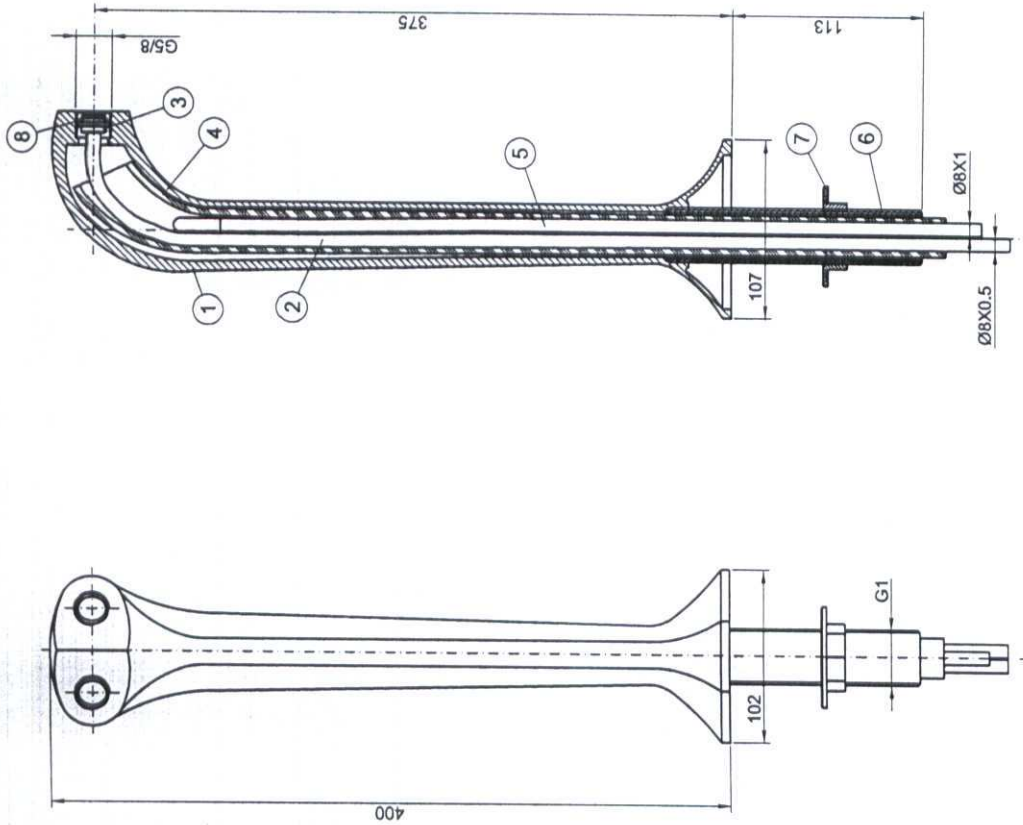


SEZ. A-A

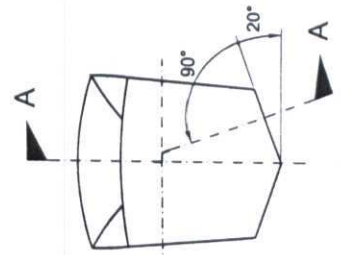


MANDRINARE INSERTI POS.3 CON TUBI POS.2 DOPO IL MONTAGGIO NELLA COLONNA

TABELLA CODICI

CODICE	CODICE POS.1	FINITURA	NOTE
40/600	40/600/1-0	LUCIDATO	
40/605	40/605/1	CROMATO	
40/610	40/610/1	DORRATO	
40/615	40/615/1	BRUNITO	
40/620	40/620/1	COLORATO	

8	2	GUARNIZIONE PER COLONNA SEDE G5/8	POLITENE BIANCO	10/515
7	1	GHIERA OTTONE - G1	OTTONE	40/65
6	1	CANOTTO - G1 X 150	OTTONE	40/20
5	1	RICIRCOLO PER COLONNA FUSA Ø8x1 - L=520	ACCIAIO INOX	80/130
4	1	TUBO ANTICONDENSA Ø14XSP6 - L=500	ISOLANTE	80/200L500
3	2	INSERTO G5/8 PER TUBO Ø8X0.5	ACCIAIO INOX	80/8
2	2	TUBO INOX Ø8X0.5 - 600 X 40°	ACCIAIO INOX	80/42/7
1	1	COLONNA GIOTTO 2 VIE - G5/8	OTTONE	VEDI TABELLA
POS. N.PZ.		DENOMINAZIONE	MATERIALE	DIS. - NOTE
		DISEGNO DI PROPRIETÀ RISERVATA A TUTTI GLI EFFETTI DI LEGGE TOLLERANZE UNI - ISO 2768-M TRANNIE DOVE DIVERSAMENTE INDICATO NORMATIVE: DESCRIZIONE 5 06-10-2009 AGGIORNAMENTO DISTINTA SOSTITUISCE IL DISEGNO: PARIN° DEL 07-09-2001 Rev.4 SOSTITUITO DAL DISEGNO: PRIMA EMISSIONE: 22-02-1995 P. GREZZO KG.: DIS. STAMPO:		



DIS.N°: 40/600-BASE

FILE: 40 0600-BASE

POS.: UTEC/DIS...

ARCHIVO: B2-3

REF.: MON-B

SCALA: 1:3

FORMATO: A3 - FOGLIO: 1/1

P. FINITO KG.:

NOTE:

CON RICIRCOLO - G5/8

COLONNE OTTONE - COMPONENTI

COLONNA GIOTTO 2 VIE